



Torsysteme für Sammelgaragen

Tore, Antriebe und Steuerungen aus einer Hand





Hörmann Qualität	4
Sammelgaragentore ET / ST 500	6
Industrie-Sectionaltore	8
Tiefgaragen-Rolltor / -Rollgitter TGT	9
Speed-Sectionaltore	10
Berry-Schwingtore	11
Antrieb SupraMatic HT	14
Wellenantrieb WA 300 S4	15
Kettenantrieb ITO 400 FU	16
Wellenantrieb WA 400 FU	17
Zubehör	18
Technische Daten	24
Programm-Übersicht	30

Ausschreibungstexte und Produktzeichnungen

Mit dem Hörmann Architektenprogramm können Sie schnell und komfortabel individuelle Ausschreibungstexte in den Formaten GAEB und Word erstellen. Unsere Produktzeichnungen sind im CAD-Format erhältlich.



Das Architektenprogramm und weitere Informationen zu Hörmann Produkten finden Sie im Internet: **www.hoermann.com**

Urheberrechtlich geschützt: Nachdruck, auch auszugsweise, nur mit unserer Genehmigung. Änderungen vorbehalten.
Die abgebildeten Tore zeigen zum Teil Sonderausführungen und bedürfen dann eventuell der Genehmigung im Einzelfall.

Abbildung links: Marthashof, Berlin

Torsysteme für Sammelgaragen

Hörmann Qualität bei Tor und Antrieb



Weiter wachsende Mobilität

Durch den weiter steigenden Bedarf an Parkraum in den Städten und Ballungszentren kommt Tief- und Sammelgaragen eine zunehmende Bedeutung zu. Oft entstehen diese Garagen in gemischter Wohn- und Gewerbebebauung. Daraus ergeben sich erhöhte Anforderungen an besonders laufuhige Toranlagen. Das Einhalten der Schallschutzforderungen gemäß DIN 4109 ist abhängig von der schalltechnischen Planung und Ausführung des Baukörpers.

Leiser, zuverlässiger Torlauf

Hörmann Sammelgaragen-Torsysteme sind durch serienmäßigen Soft-Start, Soft-Stop bei SupraMatic HT, WA 300 S4 / WA 300 R S4 und bei den frequenzgeregelten FU-Antrieben extrem laufuhig in jeder Phase des Öffnens und Schließens.

Alles aus einer Hand

Speziell für diesen Einsatzbereich bietet Hörmann komplett aufeinander abgestimmte Systeme aus Tor, Antrieb und umfassendem Zubehörprogramm, von der Standsäule bis zur Signalleuchtenanlage.

Geprüfte Sicherheitseinheit

Mit Hörmann Torsystemen für Sammelgaragen profitieren Sie von der langen Erfahrung des führenden europäischen Herstellers. Bei Hörmann sind Tore und Antriebe immer auch als Einheit geprüft und zertifiziert.

Welches Tor- und Antriebssystem erfüllt Ihre Anforderungen am besten?

Die Auslegung eines geeigneten Tor- und Antriebssystems erfolgt im Wesentlichen durch die Angabe der erforderlichen Zyklenzahl pro Stunde / Tag. Aufgrund der unterschiedlichen Bauvorhaben für Sammelgaragen (Wohnhaus, Bürogebäude usw.) muss die erforderliche max. Zyklenzahl bereits in der Planungsphase vom Architekten / Planer bestimmt werden. Die unten stehende Tabelle dient Ihnen als Planungshilfe für die Auswahl der geeigneten Toranlage.

Bitte beachten Sie, dass durch den Einsatz einer Zeitschaltuhr die Torzyklen gerade in Stoßzeiten deutlich reduziert werden können. Mit diesem zusätzlichen Zubehör kann ggf. ein für Ihre Anforderungen günstigeres System gewählt werden. Zudem steigt die Lebensdauer Ihrer Toranlage sowie der Turnus für den Austausch der Verschleißteile.

Planungshilfe für Sammelgaragen

Tortyp	Antrieb	Einstellplatzeignung*	max. Torzyklen** pro		max. Durchfahrt in mm	
			Tag	Stunde	Breite	Höhe***
Kipptor ET 500	SupraMatic HT	bis 100	300	20	6000	2980
	ITO 400 FU	über 100	450	30		
Schiebetor ST 500	SupraMatic HT	bis 100	300	20	6000	3000
	ITO 400 FU	über 100	450	30		
Industrie-Sectionaltor	SupraMatic HT****	bis 100	300	20	7000	3000
	WA 300 S4****	bis 100	300	20	6000	
	ITO 400 FU	über 100	450	30	8000	
	WA 400 FU	über 100	450	30	8000	
Tiefgaragen-Rolltor / -Rollgitter TGT	WA 300 R S4	bis 100	300	20	5000	2400
Speed-Sectionaltor HS 5015 PU N	Steckantrieb	über 100	450	50	5000	3000
Berry-Schwingtor	Optional	bis 2	-	-	4840	2660

* Die Angabe der Einstellplatzeignung bezieht sich auf die Annahme von 3 Torzyklen / Einstellplatz / Tag.

** Die Angaben beziehen sich auf die max. Durchfahrtshöhe. Ein Torzyklus entspricht einmal Tor auf / Tor zu.

*** Größere Torhöhen auf Anfrage.

**** Bei max. Torgößen ist eine technische Prüfung erforderlich.

Sammelgaragentore ET 500 / ST 500

Robuste Dauerläufer mit vielen Gestaltungsmöglichkeiten



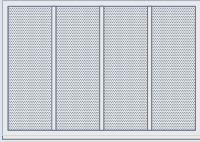
Kiptor ET 500



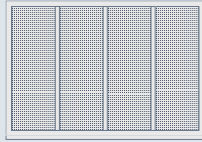
Schiebeter ST 500

Gestaltungsmöglichkeiten

Innenliegende Füllungen



Motiv 412 / 432
Lochblech rund
Lüftungsquerschnitt:
45% der Füllungsfläche



Motiv 413 / 433
Lochblech quadratisch
Lüftungsquerschnitt:
45% der Füllungsfläche



Motiv 420
Glatte
Aluminiumblech

Aufliegende Füllungen



Motiv 402
Gesicktes
Stahlblech

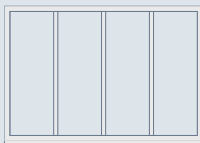


Motiv 422
Glatte
Aluminiumblech

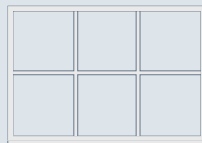


Motiv 414
Gesicktes Stahlblech
mit Lochblech-Füllung

Bauseitige Füllungen

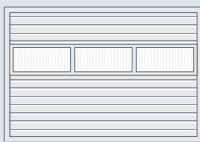


Motiv 400 (Rahmen)
Der Rahmen für bauseitig
innenliegende Füllung
bietet unendliche
Gestaltungsmöglichkeiten.



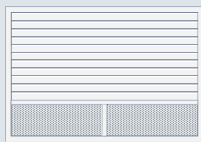
Motiv 405 (Rahmen)
Der Rahmen für bauseitig
aufliegende Beplankung
bietet unendliche
Gestaltungsmöglichkeiten.

Innenliegende Lamellen-Füllungen



Motiv 480
Lamellen-Füllung mit
Streckgitter-gefüllten
Aluminiumrahmen
Lüftungsquerschnitt:
58% der Füllungsfläche
pro Rahmen

Motivkombination



Motiv 499
Beispiel mit Lamellen-
und Lochblech-Füllung

Kiptor ET 500 Leise, leichtgängig und nahezu wartungsfrei

Optimale Wirtschaftlichkeit, dauerhafte Funktions- und Personensicherheit sowie extreme Laufruhe, auch bei hoher Frequenz, sind die hervorstechenden Merkmale des ET 500. Der geringe Sturzbedarf ist ideal bei engen Platzverhältnissen.

Die Vorteile auf einen Blick

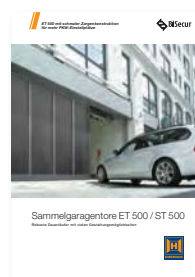
- **besonders ruhiger, leiser Torlauf**
- **geprüfte Einheit von Tor und Torantrieb für antriebsschonende, lange Lebensdauer, hohe Betriebssicherheit und geringe Betriebskosten**
- **Torkonstruktion ausgelegt für über 250000 Torzyklen**
- kein Ausschwenken des Torflügels bei Einbau hinter der Öffnung oder mit Zargenrahmen
- geringer Sturzbedarf, ideal bei engen Platzverhältnissen
- schmale Zargenkonstruktion, der Platz direkt neben dem Tor kann als Stellplatz genutzt werden
- auch mit Schlupftür lieferbar
- integrierte Lichtschanke in der Zarge (werkseitig montiert)

Schiebetor ST 500 Für Einbausituationen ohne Sturz geeignet

Die Konstruktion des Sammelgaragen-Schiebetores ST 500 zeichnet sich durch eine geringe Einbautiefe bei minimalem Platzbedarf im Sturzbereich aus.

Die Vorteile auf einen Blick

- **besonders ruhiger, leiser Torlauf und ein fast geräuschloses Öffnen und Schließen**
- **geprüfte Einheit von Tor und Torantrieb für antriebsschonende, lange Lebensdauer, hohe Betriebssicherheit und geringe Betriebskosten**
- **Torkonstruktion ausgelegt für über 250000 Torzyklen**
- kaum Verlust von Nutzfläche im Bereich des Tores, die Garagendecke bleibt frei von Abhängungen
- integrierte Lichtschanke in der Zarge (werkseitig montiert)



Weitere Informationen
finden Sie in der Broschüre
Sammelgaragentore ET 500/ST 500

Industrie-Sectionaltore

Vielseitig und lauffähig



Platzsparend und servicefreundlich

Sectionaltore öffnen senkrecht. Das schafft Platz, vor und hinter dem Tor. Durch den Anschlag hinter der Öffnung wird die lichte Durchfahrt der Garagenöffnung voll genutzt. Das schließt Beschädigungen nahezu aus. Und für den Fall der Fälle sind Sectionaltore sehr reparaturfreundlich. Lamellen können einfach und schnell getauscht werden. Tor und Torantrieb bilden bei Hörmann eine geprüfte Einheit, optimal aufeinander abgestimmte und Langzeit getestete Komponenten geben Ihnen die Sicherheit für den permanenten Toreinsatz.

Die Vorteile auf einen Blick

- ruhiger, leiser Torlauf
- geprüfte Einheit von Tor und Torantrieb für antriebsschonende, lange Lebensdauer, hohe Betriebssicherheit und geringe Betriebskosten
- 200000 Torzyklen mit speziell dimensionierten Torsionsfedern
- optimal bei engen Platzverhältnissen
- kein Ausschwenken des Torflügels
- Niedrigsturz-Beschlag mit Antrieb direkt am Tor und keine störenden Elemente mitten im Raum
- sehr reparaturfreundlich, durch austauschbare Lamellen

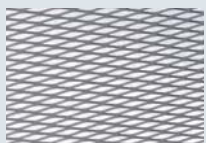
Tortypen / Füllungsvarianten



SPU F42 / APU F42
Kombination aus PU-ausgeschäumten Lamellen und Alurahmen mit Füllungen



ALR F42
Alurahmen-Konstruktion für großflächige Belüftung



Streckgitter
Edelstahl
Lüftungsquerschnitt:
ca. 58 % der
Füllungsfläche



Lochblech
Edelstahl
Lüftungsquerschnitt:
ca. 40 % der
Füllungsfläche



PU-Sandwichfüllung
Stucco geprägt oder
eloxiert glatt



Weitere Informationen
finden Sie in der Broschüre
Industrie-Sectionaltore

Tiefgaragen-Rolltor / -Rollgitter TGT

Die Komplettlösung inklusive Antrieb WA 300 R S4



Robust und platzsparend

Rolltore und Rollgitter sind durch ihre einfache Konstruktion besonders robust. Der kompakte Wickel benötigt wenig Platz im Sturzbereich. Bei sehr engen Platzverhältnissen ist auch eine Außenmontage möglich.

Die Vorteile auf einen Blick

- ruhiger, leiser Torlauf
- geprüfte Einheit von Tor und Torantrieb für antriebsschonende, lange Lebensdauer, hohe Betriebssicherheit und geringe Betriebskosten
- speziell dimensionierte Zugfeder-Technik für einen schonenden Torlauf und eine lange Lebensdauer von über 200000 Torzyklen
- optionale Behangverkleidung verhindert ein gefährdendes Eingreifen
- geringer Sturzbedarf
- schneller Antrieb WA 300 R S4 mit optimal abgestimmter Übersetzung
- serienmäßige Kraftbegrenzung in Richtung »Tor Auf« und »Tor Zu« bietet höchste Sicherheit beim Öffnen und Schließen, die Installation einer Schließkantensicherung oder einer Einzugsicherung ist nicht erforderlich
- Notentriegelung zum einfachen und schnellen Öffnen des Tores per Hand. So ist die Nutzung der Ein- und Ausfahrt auch bei Stromausfällen gesichert.

Sichere Zugfedertechnik



Behang- und Antriebsverkleidung



Behang-Varianten

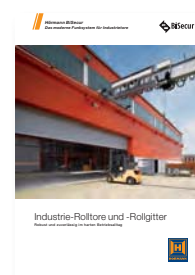


Decotherm A, Aluminium
Decotherm S, Stahl



HG-L, Aluminium
Lüftungsquerschnitt: ca. 73 % der Torfläche

Alle Behänge werden serienmäßig mit Sturmhaken bzw. Auszugschutz geliefert.



Weitere Informationen sowie Rolltor-/Rollgitter-Lösungen bis 11750 mm Breite finden Sie in der Broschüre Industrie-Rolltore und -Rollgitter

Speed-Sectionaltore

Hier vereinigen sich Technik und Design

**Für besonders schnelle
Toröffnungen**



Schnelligkeit in Top-Design

Das Speed-Sectionaltor mit microprofilierter Oberfläche wertet die Toröffnung auf und ist zudem noch sehr schnell.

Die Kombination mit dem kraftvollen FU-Antrieb ermöglicht Öffnungsgeschwindigkeiten von bis zu 1,5 m/Sek.

Die Vorteile auf einen Blick

- ruhiger, leiser Torlauf
- geprüfte Einheit von Tor und Torantrieb für antriebsschonende, lange Lebensdauer, hohe Betriebssicherheit und geringe Betriebskosten
- Torkonstruktion ausgelegt für bis zu 1 Mio. Torzyklen
- elegante, microprofilerte Oberfläche
- kein Ausschwenken des Torflügels
- serienmäßiges in der Zarge integriertes Sicherheitslichtgitter
- sehr montage- und servicefreundlich

Behangvarianten



Speed-Sectionaltor HS 5015 PU N

Aluminium
mit Kunststoffscheiben

Das Speed-Sectionaltor erhalten Sie serienmäßig in RAL 9006 und optional in über 200 Farben der RAL-Skala.

Speed-Sectionaltor HS 5015 PU N

Aluminium
mit Lochgitter-Lamellen

Lüftungsquerschnitt:
ca. 30 % pro Lamelle



Weitere Informationen
finden Sie in der
Broschüre
Schnellauftore

Berry-Schwingtore

Für den sicheren Abschluß von Einzelstellplätzen



Sicher verschlossen und optimal belüftet

Berry-Schwingtore eignen sich besonders durch die robuste Konstruktion, die unkomplizierte Bedienung für den sicheren Abschluss von Stellplätzen in Sammelgaragen.

Die unterschiedlichen Lüftungsöffnungen gewährleisten eine optimale Belüftung.

Die Vorteile auf einen Blick

- optimale Belüftung
- robuste Konstruktion
- einfache und sichere Bedienung (optional mit Antrieb)

Füllungsvarianten



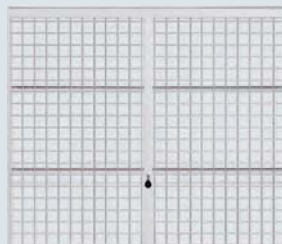
Motiv 913
Stahl-Sicke mit microgelochtem Mittelblech
Lüftungsquerschnitt:
ca. 20 % der Torfläche



Motiv 914
Stahl-Sicke mit Lüftungsöffnungen (50 x 50 mm)
Lüftungsquerschnitt:
ca. 30 % der Torfläche



Motiv 988
Stahl-Paneel mit Lüftungsöffnungen (90 x 90 mm)
Lüftungsquerschnitt:
ca. 25 % der Torfläche



Motiv 903 // NEU
Gittertor (100 x 100 mm)
Lüftungsquerschnitt:
ca. 85 % der Torfläche



Weitere Informationen finden Sie in der Broschüre Berry-Schwingtore

Individuelle Gestaltungen

Passend zu Architektur und Fassade





Kiptor ET 500, Motiv 405 mit bauseitiger Beplankung,
flächenbündig eingebaut

Antrieb SupraMatic HT

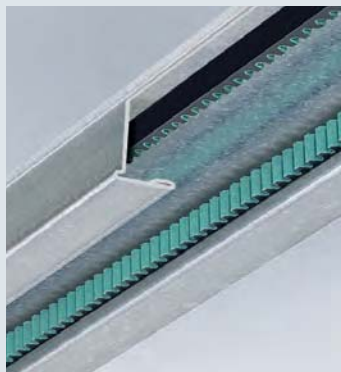
Für bis zu 100 Einstellplätze



Antrieb SupraMatic HT

Mit dem SupraMatic HT bietet Ihnen Hörmann ein optimal auf Sammelgaragentore abgestimmtes Antriebssystem. Mit der Eignung für bis zu 100 Einstellplätzen empfiehlt sich der Antrieb für Sammelgaragen in Mietshäusern, Hotels und Bürogebäuden.

- **Soft-Start und Soft-Stop für schonenden und leisen Torlauf**
- Zug- und Druckkraft 1000 N, kurzzeitige Spitzenkraft 1200 N
- patentierte Tor-Verriegelung in der Antriebsschiene mit Notentriegelung von Innen
- mit integrierter Steuerungselektronik, inkl. 2-fach 7-Segmentanzeige zum einfachen Einstellen der Antriebsfunktionen direkt am Antrieb
- optionale, externe Steuerung 360, zum Anschluss von Fahrbahnregelung, Signalleuchten oder Zusatzplatinen



Geräuscharme Zahnriementechnik



Optionale Steuerung 360

Tortypen und Einsatzbereiche

Kipptor ET 500

bis zu 100 Einstellplätze,
max. 300 Torzyklen* pro Tag
max. 20 Torzyklen* pro Stunde
max. Torbreite 6000 mm
max. Torhöhe 3000 mm

Schiebetor ST 500

bis zu 100 Einstellplätze,
max. 20 Torzyklen* pro Tag
max. Torbreite 6000 mm
max. Torhöhe 3000 mm

Industrie-Sectionaltor

bis zu 100 Einstellplätze,
max. 300 Torzyklen* pro Tag
max. 20 Torzyklen* pro Stunde
max. Torbreite 7000 mm
max. Torhöhe 3000 mm
für Normal-Beschlag (N) und
Niedrigsturz-Beschlag (L)

* Die Angaben beziehen sich auf die max. Durchfahrtshöhe. Ein Torzyklus entspricht einmal Tor auf / Tor zu.

Wellenantrieb WA 300 S4 Wellenantrieb WA 300 R S4

Für bis zu 100 Einstellplätze



Wellenantrieb WA 300 S4 / WA 300 R S4

Der kostengünstige Wellenantrieb eignet sich gleichermaßen für Tore in Tiefgaragen sowie im gewerblichen Bereich.

- **Soft-Start und Soft-Stop für einen schonenden und ruhigen Torlauf**
- Kraftbegrenzung in Richtung »Tor-Auf« / »Tor-Zu«
- integrierte Steuerung mit Drucktaster DTH R
- keine Installationen / Verkabelungen am Tor erforderlich (außer bei Toren mit Schlupftür)
- nur ca. 1 Watt Stromverbrauch im Standby (ohne weiteres angeschlossenes elektrisches Zubehör)
- optionale, externe Steuerung 360 (vorbereitet für Fahrbahnregelung)



Die Wartungsentriegelung direkt am Antrieb spart Zeit bei den gesetzlich vorgeschriebenen jährlichen Prüfarbeiten und kann jederzeit auf eine gesicherte Entriegelung umgerüstet werden.



Optionale Notentriegelung
Bei einem Stromausfall kann das Tor durch eine Notentriegelung einfach per Hand geöffnet werden. Sie ist in den Ausführungen für innen (siehe Abbildung) und außen (im abschließbaren Druckguss-Gehäuse) erhältlich.

Tortypen und Einsatzbereiche

Industrie-Sectionaltor WA 300 S4

bis zu 100 Einstellplätze,
max. 300 Torzyklen* pro Tag
max. 20 Torzyklen* pro Stunde
max. Torbreite 6000 mm
max. Torhöhe 3000 mm

Tiefgaragen-Rolltor WA 300 R S4

bis zu 100 Einstellplätze,
max. 300 Torzyklen* pro Tag
max. 20 Torzyklen* pro Stunde
max. Torbreite 5000 mm
max. Torhöhe 2400 mm

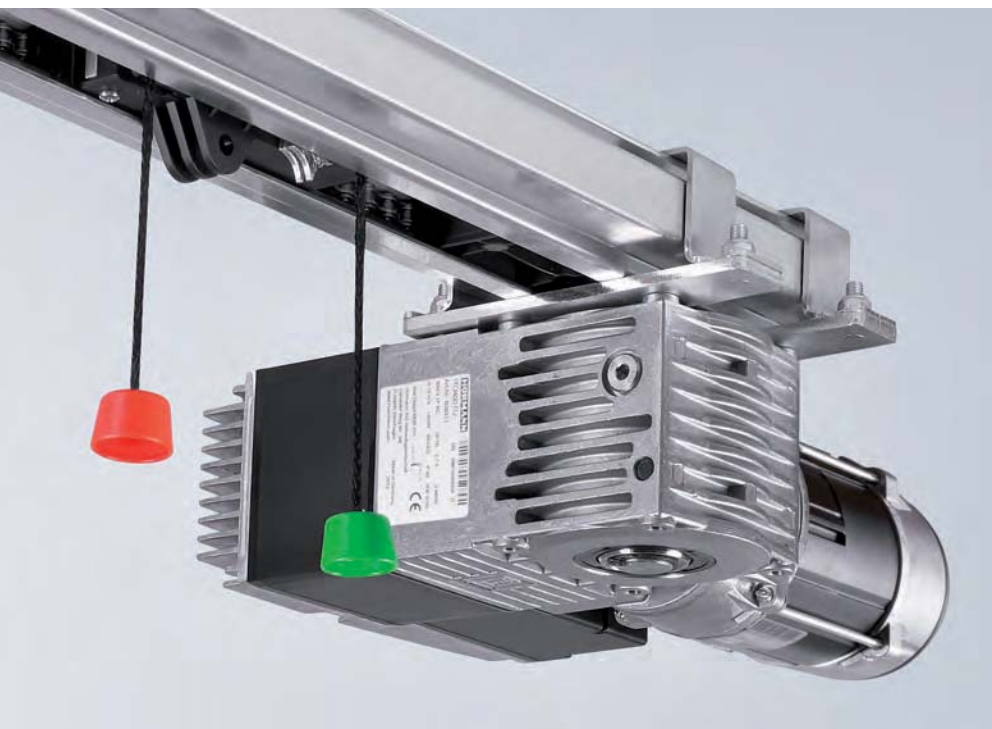
Tiefgaragen-Rollgitter WA 300 R S4

bis zu 100 Einstellplätze,
max. 300 Torzyklen* pro Tag
max. 20 Torzyklen* pro Stunde
max. Torbreite 5000 mm
max. Torhöhe 2400 mm

* Die Angaben beziehen sich auf die max. Durchfahrtshöhe. Ein Torzyklus entspricht einmal Tor auf / Tor zu.

Kettenantrieb ITO 400 FU

Für mehr als 100 Einstellplätze



Kettenantrieb ITO 400 FU

Der Kettenantrieb ITO 400 FU eignet sich besonders für Tore in stark frequentierten Tief- und Sammelgaragen sowie im gewerblichen Bereich.

- **Soft-Start und Soft-Stop für schonenden und leisen Torlauf**
- Notentriegelung über Bowdenzug
- Antrieb und Steuerung strahlwassergeschützt (IP 65)
- Einstellungen über Bedienfeld an separater Steuerung B460 FU
- erweiterbar durch Zusatzeinheiten (Signalleuchtenanschlüsse, Fahrbahnregelung)



Für hohe Belastung konstruiert, robuste Antriebsschiene und Antriebskette.



Über das Menü der Steuerung B460 FU lassen sich z.B. Offenhaltezeiten und optische Anzeigen von Signalleuchten schnell einstellen.

Tortypen und Einsatzbereiche

Kipptor ET 500

mehr als 100 Einstellplätze,
max. 450 Torzyklen* pro Tag
max. 30 Torzyklen* pro Stunde
max. Torbreite 6000 mm
max. Torhöhe 3000 mm

Schiebetor ST 500

mehr als 100 Einstellplätze,
max. 450 Torzyklen* pro Tag
max. 30 Torzyklen* pro Stunde
max. Torbreite 6000 mm
max. Torhöhe 3000 mm

Industrie-Sectionaltor

mehr als 100 Einstellplätze,
max. 450 Torzyklen* pro Tag
max. 30 Torzyklen* pro Stunde
max. Torbreite 8000 mm
max. Torhöhe 3000 mm
für Normal-Beschlag (N) und
Niedrigsturz-Beschlag (L)

* Die Angaben beziehen sich auf die max. Durchfahrtshöhe. Ein Torzyklus entspricht einmal Tor auf / Tor zu.

Wellenantrieb WA 400 FU

Für mehr als 100 Einstellplätze



Tortypen und Einsatzbereiche

Industrie-Sectionaltor

mehr als 100 Einstellplätze,
max. 450 Torzyklen* pro Tag
max. 30 Torzyklen* pro Stunde
max. Torbreite 8000 mm
max. Torhöhe 3000 mm

Wellenantrieb WA 400 FU

Der starke Wellenantrieb eignet sich gleichermaßen für Tore in stark frequentierten Tief- und Sammelgaragen sowie im gewerblichen Bereich.

- **Soft-Start und Soft-Stop für einen schonenden und ruhigen Torlauf**
- Ausführungen: zum Anflanschen, mit Kettenbox und zur Mittelmontage
- serienmäßige Wartungsentriegelung
- optionale gesicherte Entriegelung für eine einfache Notentriegelung vom Boden aus
- serienmäßige Steuerung B460 FU
- erweiterbar durch Zusatzeinheiten (Signalleuchtenanschlüsse, Fahrbahnregelung)



Die Wartungsentriegelung direkt am Antrieb spart Zeit bei den gesetzlich vorgeschriebenen, jährlichen Prüf-arbeiten und kann jederzeit auf eine gesicherte Entriegelung umgerüstet werden.



Die optionale voreilende Lichtschranke bietet höchste Sicherheit nach DIN 12453.

* Die Angaben beziehen sich auf die max. Durchfahrtshöhe. Ein Torzyklus entspricht einmal Tor auf / Tor zu.

Zubehör

Funkbedienung, Empfänger



Nur bei Hörmann

ZUM PATENT ANGEMELDET

Hörmann BiSecur (BS)

Das moderne Funksystem für Sammelgaragentor-Antriebe

Das bidirektionale Funksystem BiSecur steht für eine zukunftsorientierte Technologie zur komfortablen und sicheren Bedienung von Sammelgaragentoren. Das extrem sichere BiSecur Verschlüsselungsverfahren gibt Ihnen die Sicherheit, dass kein Fremder das Funksignal kopieren kann. Geprüft und zertifiziert wurde es von den Sicherheitsexperten der Ruhr-Universität Bochum.

Ihre Vorteile

- 128-Bit-Verschlüsselung mit sehr hoher Sicherheit wie beim Online-Banking
- störunempfindliches Funksignal mit stabiler Reichweite
- rückwärtskompatibel, d.h. mit den BiSecur Bedienelementen können auch Funkempfänger mit der Funkfrequenz 868 MHz (2005 bis Juni 2012) bedient werden.



5-Tasten Handsender HS 5 BS

mit zusätzlicher Taste zur Abfrage der Torposition, Schwarz oder Weiß hochglänzend, mit Chromkappen

5-Tasten Handsender HS 5 BS

mit zusätzlicher Taste zur Abfrage der Torposition, Schwarz Struktur, mit Chromkappen

4-Tasten Handsender HS 4 BS

Schwarz hochglänzend, mit Chromkappen

1-Tasten Handsender HS 1 BS

Schwarz hochglänzend, mit Chromkappen



4-Tasten Sicherungshandsender HSS 4 BS

Zusatzfunktion: Kopierschutz für Handsender-Codierung, mit Chromkappen

2-Tasten Handsender HSE 2 BS

Schwarz oder Weiß hochglänzend, mit Chromkappen

2-Tasten Handsender HSE 2 BS

Schwarz Struktur mit Chrom- oder Kunststoffkappen

1-Tasten Handsender HSE 1 BS

Schwarz hochglänzend, mit Chromkappen



**Industrie-Handsender
HSI BS**
zur Ansteuerung von bis zu 1000 Toren, mit Anzeige-Display und extra großen Kurzwahl-Tasten zur leichteren Bedienung mit Arbeitshandschuhen, Übertragung der Handsender-Codierungen auf weitere Geräte möglich.



**Funk-Codetaster
FCT 3 BS**
mit beleuchteten Tasten
3 Funktionscodes



**Funk-Codetaster
FCT 10 BS**
mit beleuchteten Tasten
und Schutzblende,
10 Funktionscodes



**Funk-Fingerleser
FFL 12 BS**
2 Funktionscodes und bis
zu 12 Fingerabdrücke



**1-Kanal Relais-Empfänger
HER 1 BS**
mit potentialfreiem
Relais-Ausgang



**2-Kanal Relais-Empfänger
HER 2 BS**
mit 2 potentialfreien
Relais-Ausgängen und
externer Antenne



**4-Kanal Relais-Empfänger
HER 4 BS**
mit 4 potentialfreien
Relais-Ausgängen



**3-Kanal Empfänger
HEI 3 BS**
zur Ansteuerung
von 3 Funktionen



Sammelgaragen-Empfänger SGE
inkl. PC-Software
zur einfachen Verwaltung von bis
zu 1000 Handsender-Codierungen,
mit 2 potentialfreien Relaisausgän-
gen, inkl. SD-Karte, im separaten
Gehäuse, Schutzart IP 65,
Betriebsspannung 24 V DC,
verpolgeschützt.

Zubehör

Drucktaster



Drucktaster DTH R

zur getrennten Steuerung der beiden Laufrichtungen, separate Stopp-Taste.

Abmessungen:
90 × 160 × 55 mm (B × H × T)
Schutzart: IP 65



Drucktaster DTH RM

zur getrennten Steuerung der beiden Laufrichtungen, separate Stopp-Taste, mit Miniaturschloss: Die Bedienung des Antriebes wird deaktiviert. Ein Verfahren des Antriebes ist nicht mehr möglich (2 Schlüssel im Lieferumfang enthalten).

Abmessungen:
90 × 160 × 55 mm (B × H × T)
Schutzart: IP 65



Drucktaster DTH I

zum Fahren des Tores in die Positionen Tor-Auf / Tor-Zu, separate Stopp-Taste zur Unterbrechung des Torlaufes, 1/2-Auf-Taste zum Öffnen des Tores bis auf die programmierte Zwischenendlage.

Abmessungen:
90 × 160 × 55 mm (B × H × T)
Schutzart: IP 65



Drucktaster DTH IM

zum Fahren des Tores in die Positionen Tor-Auf / Tor-Zu, separate Stopp-Taste zur Unterbrechung des Torlaufes, 1/2-Auf-Taste zum Öffnen des Tores bis auf die programmierte Zwischenendlage, mit Miniaturschloss: Die Bedienung des Antriebes wird deaktiviert. Ein Verfahren des Antriebes ist nicht mehr möglich (2 Schlüssel im Lieferumfang enthalten).

Abmessungen:
90 × 160 × 55 mm (B × H × T)
Schutzart: IP 65



Drucktaster DT 02

öffnen oder schließen über eine Befehlstaste, separate Stopp-Taste.

Abmessungen:
65 × 112 × 68 mm (B × H × T),
Schutzart: IP 65



Drucktaster DT 03

zur getrennten Steuerung der beiden Laufrichtungen, mit separater Stopp-Taste.

Abmessungen:
66 × 155 × 85 mm (B × H × T),
Schutzart: IP 65



Drucktaster DT 04

zur getrennten Steuerung der beiden Laufrichtungen, mit separater Stopp-Taste, öffnen des Tores ganz oder teilweise (durch separaten Taster).

Abmessungen:
69 × 185 × 91 mm (B × H × T),
Schutzart: IP 65



Drucktaster DTN A 30

zur getrennten Steuerung der beiden Laufrichtungen. Die Stopp-Taste ist rastend ausgelegt und bleibt nach Betätigung niedergedrückt, um eine Benutzung der Anlage durch Unbefugte auszuschließen. Weitere Betätigung des Tasters nur durch Entsperrung der Stopp-Taste mittels Schlüssel möglich (2 Schlüssel im Lieferumfang enthalten).

Abmessungen:
66 × 145 × 85 mm (B × H × T),
Schutzart: IP 65

Zubehör

Drucktaster, Schlüsseltaster, Zugtaster, Standsäule



Drucktaster DTP 02

öffnen oder schließen über eine Befehlstaste, separate Stopp-Taste und Betriebskontrollleuchte für Steuerspannung, abschließbar mit Profilhalbzylinder (als Zubehör erhältlich).

Abmessungen:
86 × 260 × 85 mm (B × H × T),
Schutzart: IP 44



Drucktaster DTP 03

zur getrennten Steuerung der beiden Laufrichtungen, separate Stopp-Taste und Betriebskontrollleuchte für Steuerspannung, abschließbar mit Profilhalbzylinder (als Zubehör erhältlich).

Abmessungen:
68 × 290 × 74 mm (B × H × T),
Schutzart: IP 44



Not-Aus-Taster DTN 10

zum schnellen Außerbetriebsetzen der Toranlage, Taster (Pilzkopf) rastend, Aufputzmontage.

Abmessungen:
93 × 93 × 95 mm (B × H × T),
Schutzart: IP 65



Not-Aus-Taster DTNG 10

zum schnellen Außerbetriebsetzen der Toranlage, Grobhandtaster rastend, Aufputzmontage.

Abmessungen:
93 × 93 × 95 mm (B × H × T),
Schutzart: IP 65

Die abschließbare Funktion dient zum Unterbrechen der Steuerspannung und setzt die Funktion der Befehlsgeräte außer Betrieb. Profilhalbzylinder sind nicht im Lieferumfang der Drucktaster enthalten.



Schlüsseltaster ESU 30 mit 3 Schlüsseln

Unterputzausführung, Funktion Impuls oder Auf / Zu wählbar, Abmessungen der Schalterdose: 60 mm (d), 58 mm (T), Abmessungen der Blende: 90 × 100 mm (B × H), Aussparung im Mauerwerk: 65 mm (d), 60 mm (T).

Abmessungen:
73 × 73 × 50 mm (B × H × T)
Schutzart: IP 54

Aufputzausführung ESA 30 (ohne Abbildung).



Schlüsseltaster STUP 30 mit 3 Schlüsseln

Unterputzausführung, Funktion Impuls oder Auf / Zu wählbar, Abmessungen der Schalterdose: 60 mm (d), 58 mm (T), Abmessungen der Blende: 80 × 110 mm (B × H), Abmessungen im Mauerwerk: 65 mm (d), 60 mm (T).

Abmessungen:
80 × 110 × 68 mm (B × H × T)
Schutzart: IP 54

Aufputzausführung STAP 30 (ohne Abbildung).



Zugtaster ZT 2 mit Seil

Impulsgebung zum Öffnen oder Schließen, Abmessungen: 60 × 90 × 55 mm (B × H × T), Länge des Zugseiles: 3,2 m, Schutzart: IP 65.

Kragarm KA1 (ohne Bild) Ausladung 1680 - 3080 mm einsetzbar mit ZT 2.



Standsäule STS 1

mit Adapter zur Montage von TTR 100, FCT 10b, CTR 1b, CTR 3b oder STUP. Die Befehlsgeräte müssen separat bestellt werden. Das Standrohr ist Aluminium eloxiert (Natur). Der Säulenkopf und -fuß sind in Schiefergrau, RAL 7015.

Abmessungen:
300 mm (d), 1250 mm (H),
Schutzart: IP 44

Ausführung mit eingebautem Schlüsseltaster STUP 30 (als Zubehör).

Zubehör

Codetaster



Codetaster CTR 1b, CTR 3b

Die Codetaster CTR 1b und CTR 3b bieten große Sicherheit gegen unbefugtes Öffnen. Sie geben einfach Ihren persönlichen Zahlencode ein, ein Schlüssel wird nicht mehr benötigt. Mit der Komfortversion CTR 3b können Sie ein zweites Tor öffnen und die Außenbeleuchtung einschalten oder ein Tor in Richtungswahl bedienen.

Abmessungen:
 80 x 110 x 17 mm (B x H x T),
 Decoder-Gehäuse:
 140 x 130 x 50 mm (B x H x T),
 Schutzart Tastenfeld: IP 65,
 Schutzart Decoder-Gehäuse: IP 54,
 Schaltleistung: 2,5 A / 30V DC
 500 W / 250V AC



Codetaster CTV 1, CTV 3

Die Codetaster sind besonders robust und gegen Vandalismus geschützt. Die Bedienung erfolgt schlüssellos über Eingabe Ihres persönlichen Zahlencodes. Mit der Komfortversion CTV 3 können Sie ein zweites Tor öffnen und die Außenbeleuchtung einschalten oder ein Tor in Richtungswahl bedienen.

Abmessungen:
 75 x 75 x 13 mm (B x H x T),
 Decoder-Gehäuse:
 140 x 130 x 50 mm (B x H x T),
 Schutzart Tastenfeld: IP 65,
 Schutzart Decoder-Gehäuse: IP 54,
 Schaltleistung: 2,5 A / 30V DC
 500 W / 250V AC



Fingerleser FL 12, FL 100

Ihr Fingerabdruck genügt und Sie öffnen Ihr Industrie-Sectionaltor sicher und komfortabel. Den Fingerleser erhalten Sie in zwei Versionen, als FL 12 für 12 bzw. als FL 100 für 100 speicherbare Fingerabdrücke.

Abmessungen:
 80 x 110 x 39 mm (B x H x T),
 Decoder-Gehäuse:
 70 x 275 x 50 mm (B x H x T),
 Schutzart Leseinheit: IP 65,
 Schutzart Decoder-Gehäuse: IP 56,
 Schaltleistung: 2,0 A / 30V DC



Transpondertaster TTR 100, TTR 1000

Die komfortable Art, wenn mehrere Personen Zugang zur Halle haben. Sie halten einfach den Transponderschlüssel mit Ihrem persönlichen Code ca. 2 cm vor das Lesegerät. Berührungslos! Das ist bei Dunkelheit besonders vorteilhaft. 2 Schlüssel werden mitgeliefert. Für max. 100 Transponder-Schlüssel (TTR 100) bzw. 1000 Transponder-Schlüssel (TTR 1000) geeignet.

Abmessungen:
 80 x 110 x 17 mm (B x H x T),
 Decoder-Gehäuse:
 140 x 130 x 50 mm (B x H x T),
 Schutzart Transponderfeld: IP 65,
 Schutzart Decoder-Gehäuse: IP 54,
 Schaltleistung: 2,5 A / 30V DC
 500 W / 250V AC

Zubehör

Anschlusseinheiten, LED-Signalleuchten



**Signalleuchten
mit hellem und langlebigem
LED-Leuchtmittel**



**Multifunktionsplatine
zum Einbau in bestehendes Gehäuse
oder optional im separaten
Erweiterungsgehäuse (Abb.)**
Endlagenmeldung, Wisch-Impuls,
Sammelstörmeldung,
Erweiterungseinheit für Steuerungen
360, A / B 445, A / B 460, B 460 FU.

Abmessungen des Zusatzgehäuses:
202 × 164 × 130 mm (B × H × T),
Schutzart: IP 65
Eine Platine kann optional in
die Steuerung montiert werden.



**Digitale Wochenzeitschaltuhr
im separaten Zusatzgehäuse**
Die Schaltuhr kann über einen potentialfreien
Kontakt Befehlsgeräte zu- oder ausschalten.
Erweiterungseinheit für Steuerungen
A / B 460, B 460 FU, 360
(ohne Zusatzgehäuse, zum Einbau in
bestehendes Gehäuse),
Schaltleistung: 230 V AC 2,5 A / 500 W,
Sommer- / Winterzeit umschaltbar,
Handschtaltung: Automatikbetrieb,
Schaltungsvorwahl Dauer Ein / Dauer Aus.

Abmessungen des Zusatzgehäuses:
202 × 164 × 130 mm (B × H × T),
Schutzart: IP 65



**Anschlusseinheit
Sommer / Winter
im Zusatzgehäuse**
Funktion für komplette Toröffnung und
freiprogrammierbare Zwischenendlage,
Erweiterungseinheit für Steuerungen
A / B 460, B 460 FU.

Abmessungen des Zusatzgehäuses:
202 × 164 × 130 mm (B × H × T),
Schutzart: IP 65



**Signalleuchtenanschluss zum Einbau in bestehendes Gehäuse
oder optional im separaten Erweiterungsgehäuse (Abb.)
inkl. 2 Signalleuchten in Gelb**
Erweiterungseinheit für Steuerung 360, A / B 445, A / B 460, B 460 FU.
Der Signalleuchtenanschluss dient zur optischen Anzeige während
der Torbewegung (Wochenzeitschaltuhr, optional für 360, A / B 460,
B 460 FU).
Einsatzmöglichkeiten: Anfahrwarnung (für 360, A / B 445, A / B 460,
B 460 FU), automatischer Zulauf (für 360, A / B 460, B 460 FU).
Nach Ablauf der eingestellten Offenhaltezeit (0 – 480 s) blinken die
Signalleuchten während der eingestellten Vorwarnzeit (0 – 70 s).

Abmessungen der Ampel: 180 × 250 × 290 mm (B × H × T),
Abmessungen des Zusatzgehäuses: 202 × 164 × 130 mm (B × H × T),
Kontaktbelastung: 250 V AC : 2,5 A/500 W,
Schutzart: IP 65



**Fahrbahnregelung im separaten Zusatzgehäuse (A / B 460, B 460 FU)
oder zum Einbau in bestehendes Gehäuse (360)
inkl. 2 Signalleuchten in Rot / Grün**
Erweiterungseinheit für Steuerung 360, A / B 460, B 460 FU.
Der Signalleuchtenanschluss dient zur optischen Anzeige
für die Einfahrts- und Ausfahrtsregelung (Wochenzeitschaltuhr optional).
Zeit der Grünphase: einstellbar 0 – 480 s
Zeit der Räumphase: einstellbar 0 – 70 s.

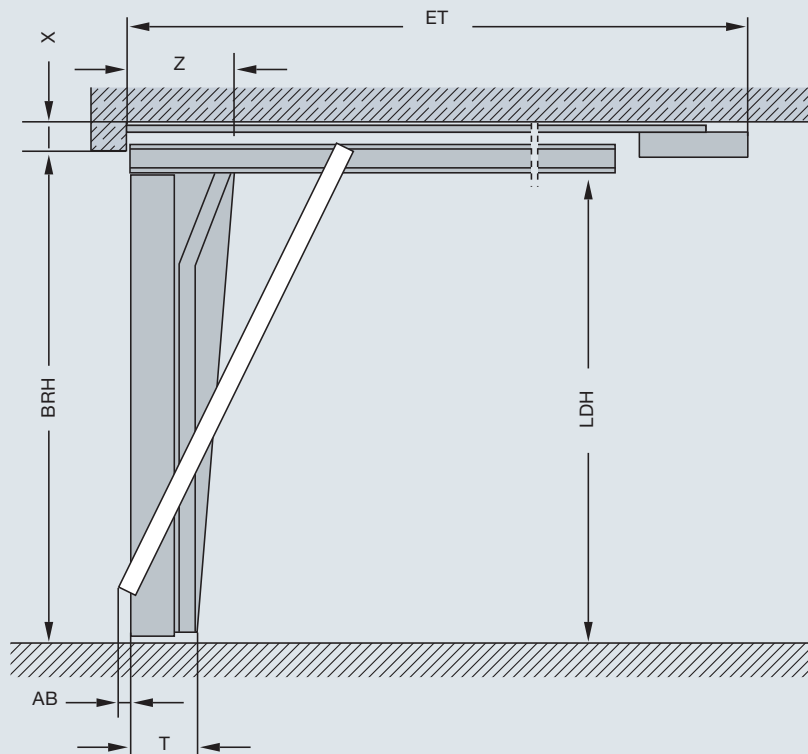
Abmessungen der Ampeln: 180 × 410 × 290 mm (B × H × T),
Abmessungen des Zusatzgehäuses: 202 × 164 × 130 mm (B × H × T),
Kontaktbelastung: 250 V AC : 2,5 A/500 W,
Schutzart: IP 65

Technische Daten

Kipptor ET 500

Vertikalschnitt

Einbau hinter der Öffnung



Horizontalschnitt

Einbau hinter der Öffnung



Größenbereich

werkseitige Füllungen

Breite max.	6000
Höhe max.	3000

bauseitige Füllungen

Breite max.	6000
Höhe max.	3000

Maßerläuterungen

LDB	Lichte Durchfahrtsbreite
LDH	Lichte Durchfahrtshöhe
ET	Einschubtiefe mit Antrieb
X	Sturzbedarf
PS	Seitlicher Platzbedarf
Z/T	Zargentiefe
AB	Ausschwenkbereich
BRB	Baurichtmaßbreite (Bestellmaß)
BRH	Baurichtmaßhöhe (Bestellmaß)
AB	Ausschwenkbereich

Lichte Durchfahrtsbreite LDB = BRB

Lichte Durchfahrtshöhe LDH

BRB < 4500	= BRH - 20
BRB ≥ 4500	= BRH - 60
mit Schlupftür	= BRH - 70

Einschubtiefe mit Antrieb ET

SupraMatic HT

BRH 2000 - 2250	3200
BRH 2255 - 2500	3450
BRH 2505 - 3000	4125

ITO 400 FU

BRH 2000 - 2700	3840
BRH 2705 - 3000	4840

Sturzbedarf X*

SupraMatic HT / ITO 400 FU

Einbau hinter der Öffnung	100 / 120
mit Schlupftür	100 / 120
mit aufliegender Füllung	y + 100 / + 120
Einbau in der Öffnung	120 / 140
mit Schlupftür	120 / 140
mit aufliegender Füllung	y + 120 / + 140

y = Dicke der aufliegenden Füllung

Seitlicher Platzbedarf PS*

ET 500 L	> 140
ET 500 S	> 250

Zargentiefe Z/T

ET 500 L	450 / 295
ET 500 S	400 / 245

Ausschwenkbereich AB bei flächenbündigem Einbau

ET 500 L	35
ET 500 S	40

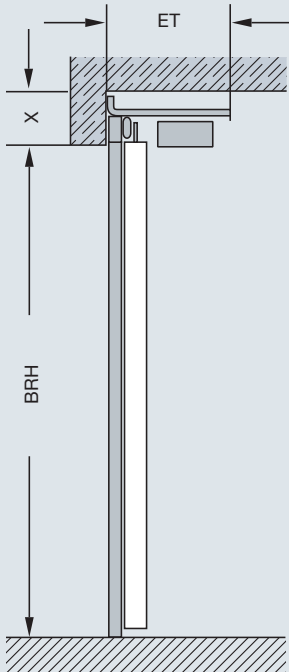
* Für Einbausituationen ohne Sturz und/oder seitliche Anschläge ist ein optionaler Zargenrahmen erhältlich.

Technische Daten

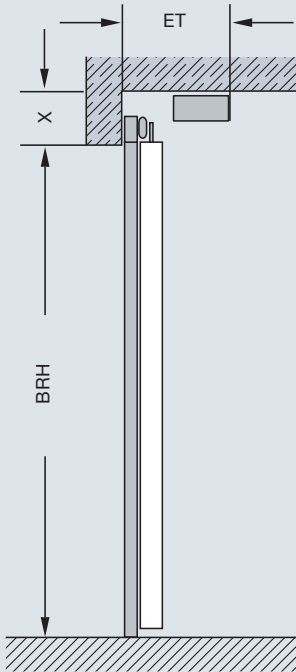
Schiebetor ST 500

Vertikalschnitt

Einbau hinter der Öffnung
Sturzbefestigung

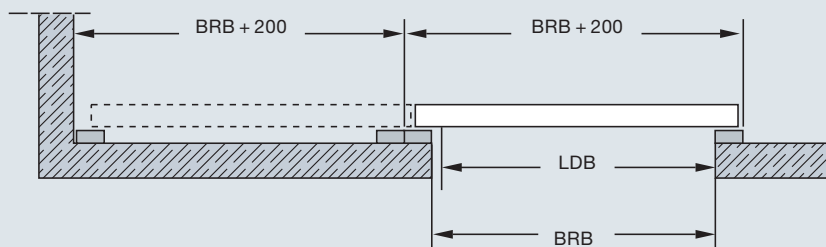


Deckenbefestigung



Horizontalschnitt

Einbau hinter der Öffnung



Größenbereich

werkseitige Füllungen

Breite max. 6000
Höhe max. 3000

bauseitige Füllungen

Breite max. 6000
Höhe max. 3000

Maße in mm

Maßerläuterungen

LDB	Lichte Durchfahrtsbreite
LDH	Lichte Durchfahrtshöhe
ET	Einbautiefe
X	Sturzbedarf
BRB	Baurichtmaßbreite (Bestellmaß)
BRH	Baurichtmaßhöhe (Bestellmaß)

Lichte Durchfahrtsbreite LDB = BRB - 60

Lichte Durchfahrtshöhe LDH = BRH

Einbautiefe ET > 450

Sturzbedarf X bei Sturzbefestigung > 200

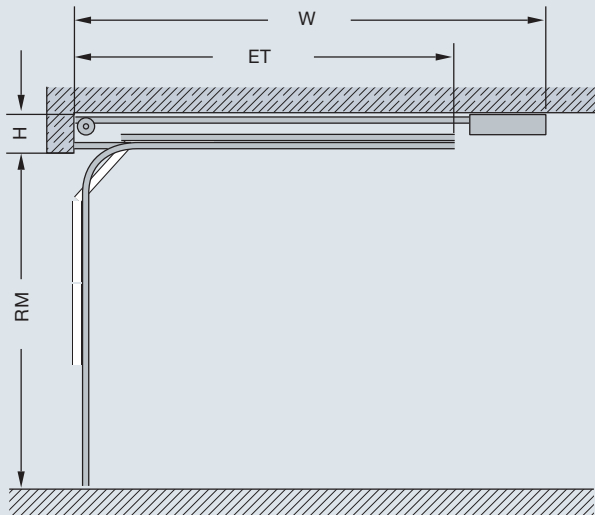
Weitere Größen und Ausstattungsvarianten entnehmen Sie bitte den Produktbroschüren und den Einbaudaten.

Technische Daten

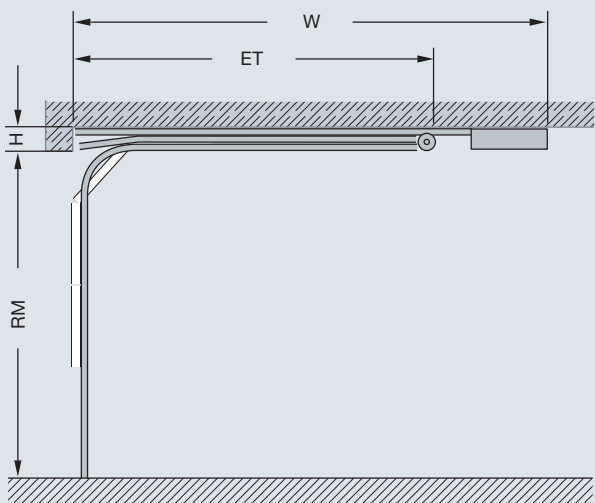
Industrie-Sectionaltore

Vertikalschnitt

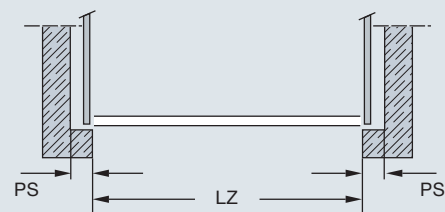
Sectionaltor mit N-Beschlag



Sectionaltor mit L-Beschlag



Horizontalschnitt



Größenbereich

Breite max.	8000
Höhe max.	3000

Maßerläuterungen

LDB	Lichte Durchfahrtsbreite
LDH	Lichte Durchfahrtshöhe
ET	Einschubtiefe
W	Einschubtiefe mit Antrieb
H	Sturzbedarf
PS	Seitlicher Platzbedarf
LZ	Lichtes Zargenmaß (Bestellmaß)
RM	Rastermaßhöhe (Bestellmaß)

Lichte Durchfahrtsbreite LDB = LZ

Lichte Durchfahrtshöhe LDH

N-Beschlag	
LZ < 5500	= RM
LZ > 5500	= RM - 50
L-Beschlag	
LZ < 5500	= RM - 50
LZ > 5500	= RM - 100

Einschubtiefe mit Antrieb W

SupraMatic HT

N-Beschlag	
RM 3000 - 2500	4125
RM 2375 - 2250	3450
RM 2125 - 1875	3200
L-Beschlag	
RM 3000 - 2875	4375
RM 2750 - 2250	4125
RM 2125 - 1875	3450

ITO 400 FU

N- / L-Beschlag	
RM 3000 - 2625	4850
RM 2500 - 1875	3850

Sturzbedarf H

SupraMatic HT / ITO 400 FU

N-Beschlag	390
L-Beschlag	260

WA 300 S4 / WA 400 FU

N-Beschlag	390
L-Beschlag	200

Seitlicher Platzbedarf PS

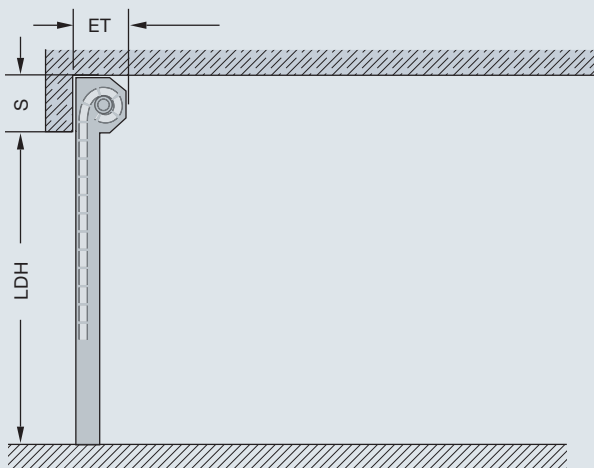
	> 125
mit Antrieb WA 300 S4	> 200
mit Antrieb WA 400 FU	> 200

Weitere Größen und Ausstattungsvarianten entnehmen Sie bitte den Produktbroschüren und den Einbaudaten.

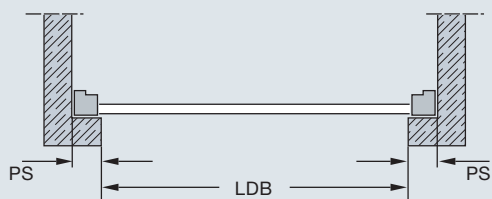
Technische Daten

Rolltore TGT / Rollgitter TGT

Vertikalschnitt



Horizontalschnitt



Größenbereich

Breite max.	5000
Höhe max.	2400

Maße in mm

Maßerläuterungen

LDB	Lichte Durchfahrtsbreite
LDH	Lichte Durchfahrtshöhe
ET	Einbautiefe
SB	Sturzbedarf
PS	Seitlicher Platzbedarf

Lichte Durchfahrtsbreite LDB = Torbreite (Bestellmaß)

Lichte Durchfahrtshöhe LDH = Torhöhe (Bestellmaß)

Einbautiefe ET

Decotherm	370
mit PVTGT	620
HG-L	370
mit PVTGT	600

Sturzbedarf S für volle Durchfahrtshöhe

Decotherm	
Torhöhe 2400	365
Torhöhe 2250	360
Torhöhe 2000	355
mit PVTGT	380
HG-L	
Torhöhe 2400	335
Torhöhe 2250	330
Torhöhe 2000	325
mit PVTGT	350

Seitlicher Platzbedarf PS 165

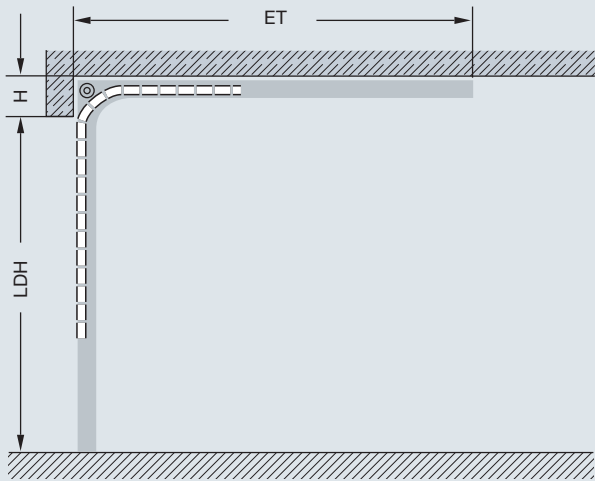
Alle Maße gelten auch bei der Montage als Außen-Rolltor.

Weitere Größen und Ausstattungsvarianten entnehmen Sie bitte den Produktbroschüren und den Einbaudaten.

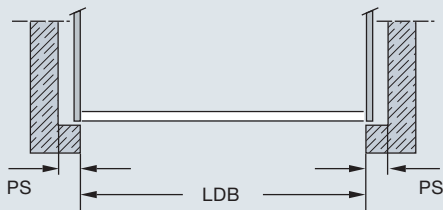
Technische Daten

Speed Sectionaltor HS 5015 PU N

Vertikalschnitt



Horizontalschnitt



Größenbereich

Breite max.	5000
Höhe max.	3000

Maßerläuterungen

LDB	Lichte Durchfahrtsbreite
LDH	Lichte Durchfahrtshöhe
ET	Einbautiefe
H	Sturzbedarf
PS	Seitlicher Platzbedarf

Lichte Durchfahrtsbreite LDB = Torbreite (Bestellmaß)

Lichte Durchfahrtshöhe LDH = Torhöhe (Bestellmaß)

Einbautiefe ET
H = 480 > LDH + 520
H = 750 > LDH + 250

Sturzbedarf H
für volle Durchfahrtshöhe 480 – 750

Seitlicher Platzbedarf PS
Lagerseite 365
Antriebsseite 535

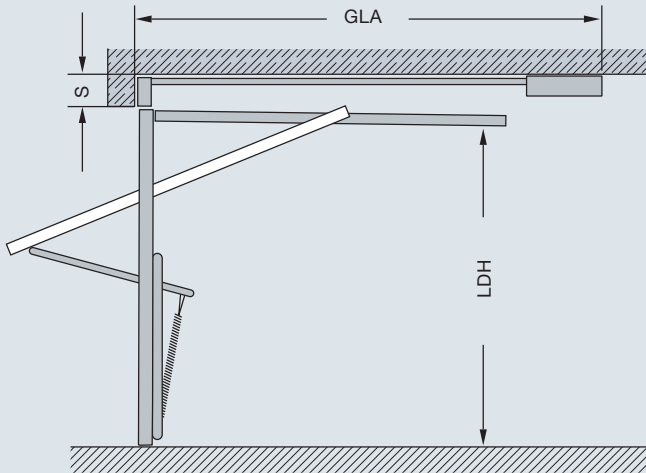
Weitere Größen und Ausstattungsvarianten entnehmen Sie bitte den Produktbroschüren und den Einbaudaten.

Technische Daten

Berry-Schwingtore

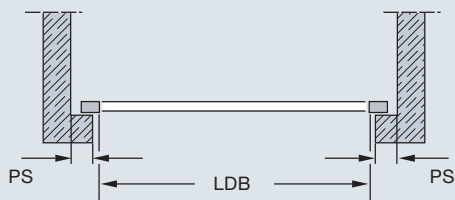
Vertikalschnitt

Einbau hinter der Öffnung



Horizontalschnitt

Einbau hinter der Öffnung



Maßerläuterungen

LDB	Lichte Durchfahrtsbreite
LDH	Lichte Durchfahrtshöhe
GLA	Einschubtiefe mit Antrieb
S	Sturzbedarf
PS	Seitlicher Platzbedarf

Lichte Durchfahrtsbreite LDB = BRB - 140

Lichte Durchfahrtshöhe LDH = BRH - 90

Einschubtiefe mit Antrieb GLA

BRH < 2500	3200
BRH < 2750	3450

Sturzbedarf S > 50

Seitlicher Platzbedarf PS > 60

Größenbereich

Breite max.	5000
Höhe max.	2750

Maße in mm

Weitere Größen und Ausstattungsvarianten entnehmen Sie bitte den Produktbroschüren und den Einbaudaten.

Hörmann Produktprogramm

Alles aus einer Hand für Ihren Objektbau

1 Sectionaltore

Die platzsparenden Torsysteme passen sich durch unterschiedliche Beschlagsarten jedem Industriebau an. Hörmann bietet Ihnen maßgeschneiderte Lösungen für jede Anwendung.

2 Rolltore und Rollgitter

Durch ihre einfache Konstruktion mit nur wenigen Komponenten sind Rolltore besonders wirtschaftlich und robust. Hörmann liefert Rolltore bis 11,75 m Breite und 9 m Höhe, als Sondertore auch noch größer.

3 Schnellauftore

Hörmann Schnellauftore werden im Innenbereich und als Außenabschluss zur Optimierung des Verkehrsflusses, zur Verbesserung des Raumklimas und zur Energieeinsparung eingesetzt. Das Hörmann Programm umfasst vertikal und horizontal öffnende, transparente Tore mit flexiblem Behang.

4 Verladetechnik

Hörmann bietet Ihnen für den Logistikbereich komplette Verladesysteme an. Ihre Vorteile: sichere Planung, zuverlässige Bauabwicklung und hohe Funktionalität durch genau abgestimmte Komponenten.

5 Feuerschutz-Schiebetore

Für alle Objektbereiche und je nach geforderter Brandschutzklasse erhalten Sie von Hörmann 1- und 2-flügelige Schiebetor-Lösungen.

6 Multifunktionsüren und Objekt-Innentüren

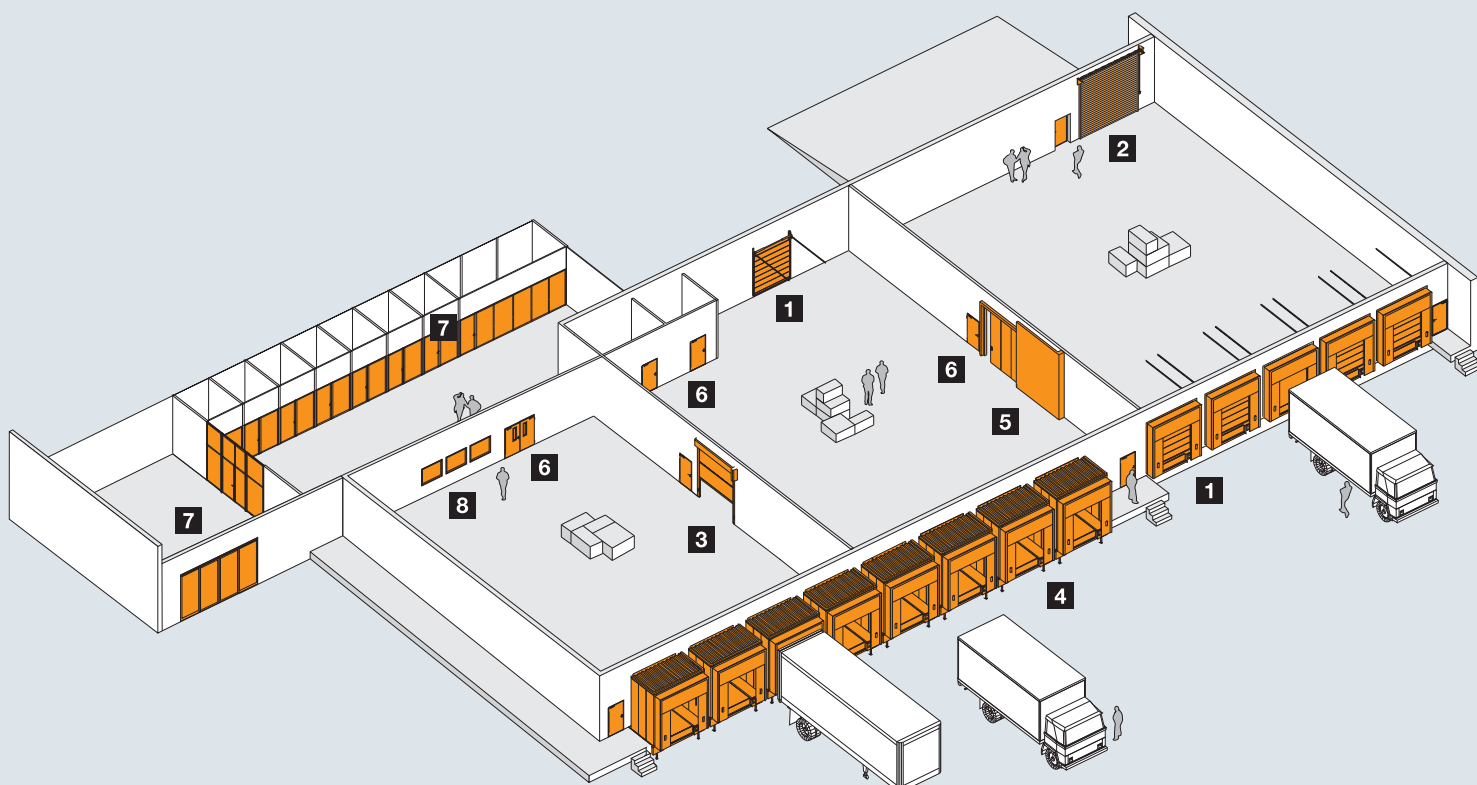
Hörmann Multifunktionsüren und Objekt-Innentüren sind geeignet für den vielseitigen Innen- bzw. Außeneinsatz. Die 1- und 2-flügeligen Türen lassen sich überall dort einsetzen, wo robuste Türelemente verlangt werden. Mit zahlreichen Zusatzfunktionen wie Feuer- und Rauchschutz, Schalldämmung oder Einbruchschutz.

7 Rohrahmenelemente

Für optisch anspruchsvolle Bereiche, etwa in Verwaltungsgebäuden, erhalten Sie von Hörmann Feuer- und Rauchschutztüren und Festverglasungen aus Stahl und Aluminium sowie Automatik-Schiebetüren auch für spezielle Brandschutzanforderungen.

8 Durchblickfenster

Hörmann Durchblickverglasungen werden als Fenster oder raumhohe Elemente für mehr Licht und besseren Sichtkontakt eingesetzt.





**Schneller Service bei Prüfung,
Wartung und Reparatur**
Durch unser flächendeckendes Servicenetz
sind wir auch in Ihrer Nähe und rund um die
Uhr für Sie einsatzbereit.



Hörmann: Qualität ohne Kompromisse



Hörmann KG Amshausen, Deutschland



Hörmann KG Antriebstechnik, Deutschland



Hörmann KG Brandis, Deutschland



Hörmann KG Brockhagen, Deutschland



Hörmann KG Dissen, Deutschland



Hörmann KG Eckelhausen, Deutschland



Hörmann KG Freisen, Deutschland



Hörmann KG Ichttershausen, Deutschland



Hörmann KG Werne, Deutschland



Hörmann Genk NV, Belgien



Hörmann Alkmaar B.V., Niederlande



Hörmann Legnica Sp. z o.o., Polen



Hörmann Beijing, China



Hörmann Tianjin, China



Hörmann LLC, Montgomery IL, USA



Hörmann Flexon LLC, Burgettstown PA, USA

Als einziger Hersteller auf dem internationalen Markt bietet die Hörmann Gruppe alle wichtigen Bauelemente aus einer Hand. Sie werden in hochspezialisierten Werken nach dem neuesten Stand der Technik gefertigt. Durch das flächendeckende Vertriebs- und Servicenetz in Europa und die Präsenz in Amerika und China ist Hörmann Ihr starker, internationaler Partner für hochwertige Bauelemente. In einer Qualität ohne Kompromisse.

GARAGENTORE
ANTRIEBE
INDUSTRIETORE
VERLADETECHNIK
TÜREN
ZARGEN

